

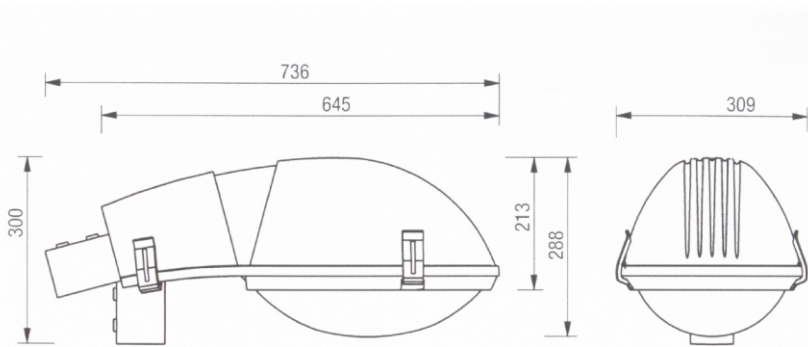
malux

Innovative Lichttechnik GmbH

Mastaufsatz-Ansatzleuchte



Model: Gamma



Spannung: 230 V / 50 Hz
Schutzart: IP 65
Schutzklasse: I bzw. II
Hergestellt nach DIN VDE 0711
alle elektrischen Bauteile mit VDE-Zeichen

Mastaufsatz - Ansatzleuchte "Gamma" für Verkehrsstraßen

Abdeckhaube und Unterteil aus glasfaserverstärktem
Polypropylen RAL 7035/7030
Asymmetrische Lichtverteilung durch Aluminiummuldenreflektor

öffnen über Polycarbonatclips, unverlierbar
Mastanschluss Zopf 76 mm für Aufsatzmontage in 0° / 5° / 10° / 15°

Neigung in Ansatzmontage mit -20°, 0° Neigung
IP 65 Lampenraum / IP 43 Vorschaltgeräteraum
Schutzklasse I
1x max. 250W HST
1x max. 250W HME

Optionen:

Schutzklasse II
Flachglas Art.-Nr.:

