

malux

Innovative Lichttechnik GmbH

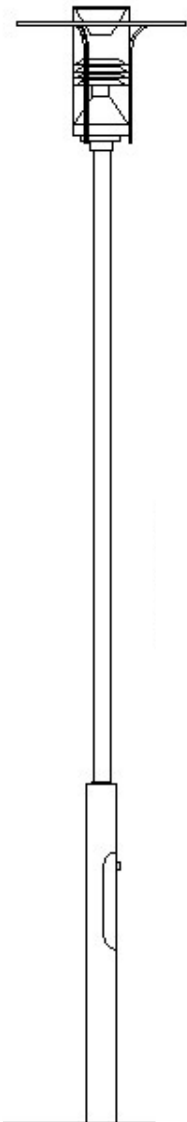
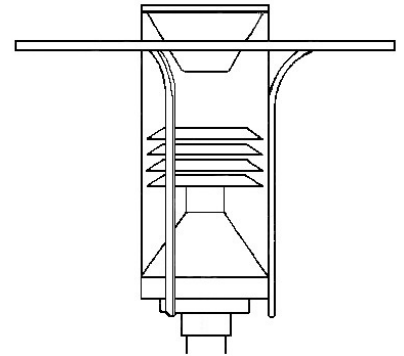
Dekorative Mastaufsatzleuchte



Model: Oca

Durch das interessante Design wirken die Leuchten leicht und beschwingt auf hohem Mast.

Besonders geeignet im innerstädtischen Bereich an stark befahrenen Straßen, durch die Kombination von hervorragender Lichttechnik und herausragender Linienführung.



Spannung: 230 V / 50 Hz
Schutzart: IP 54
Schutzklasse: I bzw. II
Hergestellt nach DIN VDE 0711
alle elektrischen Bauteile mit VDE-Zeichen

Dekorative Mastaufsatzleuchte "Oca"

Leuchte aus Aluminium und Stahl feuerverzinkt,
Dachinnenseite weiß für hohe Reflektion,
Glas klar PMMA schlagzäh,
symm. Lichtverteilung durch Refraktor IV matt,
mit Lichtanteil oberhalb Leuchtdach,
Mastanschluss 60 mm Durchmesser,
RAL nach Wahl,
für 1 x max. 70W HSE-E komp.,
für 1 x max. 125W HME komp.,
für 1 x max. 32W TC-TEL,
IP 54, SK I,

Optionen:

Leistungsreduzierung,
Schutzklasse II,
Zopf 76 mm Durchmesser,
hausseitige Entblendung,
Ausführung f. küstennahe Gebiete

Mastausführung:

- empfohlene Lichtpunkthöhe 3,0-4,0 Meter
- Masten Gruppe I / III feuerverzinkt oder Aluminium
- beschichtet in RAL

