

CROWN OPTO S0+



PRODUKTBESCHREIBUNG

Crown OPTO S0+ ist die neue Lösung für gleichmäßige Hinterleuchtung einseitiger Leuchtkästen und Profilbuchstaben mit Einbautiefe von 40 bis 90 mm. Aufgrund der neuen optischen Linse lässt sich das Licht in die Werbeanlage noch gleichmäßiger und homogener verteilen, dabei können die Module mit bis zu 170 mm Modulabstand (CC) angeordnet werden. Um die Installation der LED Module möglichst praktischer zu machen haben wir den doppelseitigen Klebestreifen mit einer verlängerten Abziehasche versehen, um die Schutzfolie schnell und einfach zu entfernen. Crown OPTO S0+ Module haben eine Lebensdauer 50 000 Stunden (L80) und 5 Jahre Herstellergarantie (24/7).

ANWENDUNG

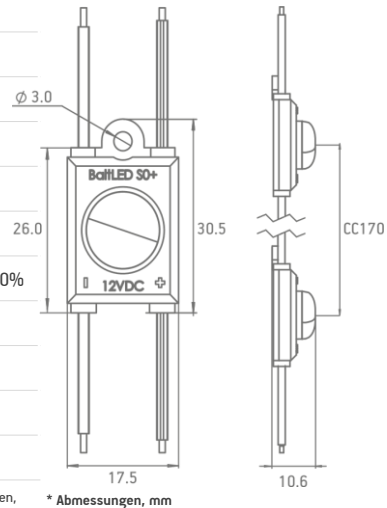
- Einseitige Leuchtkästen und Profilbuchstaben
- Bautiefen 40 – 90 mm

EIGENSCHAFTEN UND VORTEILE

- Effizienz bis zu 126 lm/W
- Modulabstand 170 mm (CC)
- IP67 Schutzklasse
- L80 50, 000 h Lebensdauer
- 5-Jahre 24/7 Garantie
- schnelle Installation durch verlängerte Abziehasche

ALLGEMEINE SPEZIFIKATIONEN

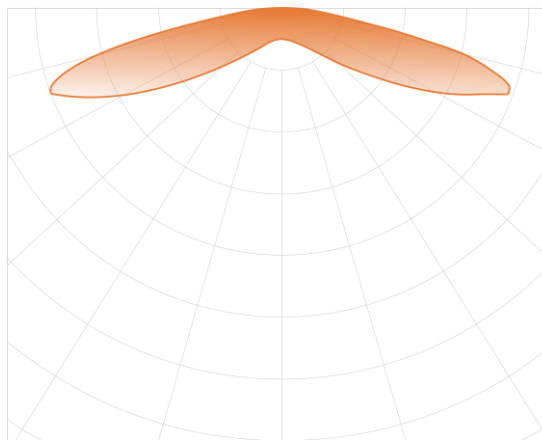
BETRIEBSSPANNUNG	12 VDC
LEISTUNG	0.5 W
EMPFOHLENE BAUTIEFE	von 40 bis 90 mm
MODULABSTAND (CC)	170 mm
BINNING	3 SDCM
BETRIEBSTEMPERATUR	-30 °C ~ +50 °C
LAGERUNGSTEMPERATUR	+5 °C ~ +70 °C
LUFTFEUCHTIGKEIT	Relative Feuchtigkeit <60%
ZERTIFIKATE	CE and RoHS anstehend
IP SCHUTZKLASSE	IP67
LEBENSDAUER	L80 50,000 h
GARANTIE	5 Jahre (24/7)*



*Garantie wird gewährleistet, wenn Lager-, Montage- und Wartungsbedingungen, die in der Installationsanleitung angegeben sind, eingehalten werden

* Abmessungen, mm

LICHTVERTEILUNGSKURVE



Abstrahlwinkel: 160°

BESTELLUNGSINFORMATIONEN

SKU	LEISTUNG, W	LICHTSTROM LUMEN, LM	FARBTEMP.	STATUS
BM0P-SP-LE1A160865E05	0.5	63	6500 K	AUF LAGER

VERPACKUNGSINFORMATIONEN

KETTE	BEUTEL	KARTON
60 Stk. (0.4 kg)	120 Stk. (0.8 kg)	1440 Stk. (10.4 kg)