

# CROWN OPTO S0



## PRODUKTBESCHREIBUNG

Wir stellen Ihnen die technischen Informationen unserer erneuerten Crown OPTO S0 Module vor. Dieses LED Modul mit einer optischen Linse und 0,35 W Leistung eignet sich hervorragend für die Ausleuchtung von vielen Anwendungen und lässt sich sehr gut sowohl in Profilbuchstaben, als auch in Leuchtkästen einbauen. 5 Jahre Garantie, starkes Licht und lange Lebensdauer sind die Hauptgründe sich für dieses LED Modul zu entscheiden, wenn Sie nach einer zuverlässigen Lösung suchen.

## ANWENDUNG

- Profilbuchstaben und Leuchtkästen
- Bautiefen 30 – 80 mm

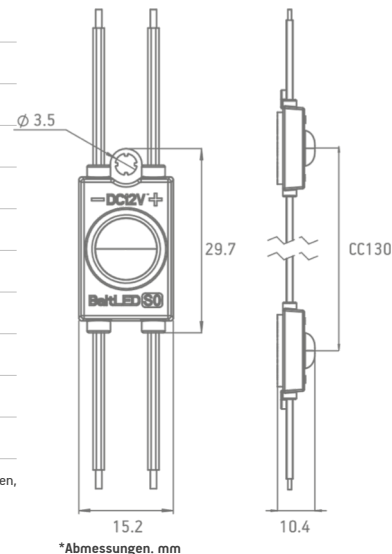
## EIGENSCHAFTEN UND VORTEILE

- Kompaktes Design
- Effizienz bis zu 109 lm/W
- IP67 Schutzklasse
- 5 Jahre Garantie

## ALLGEMEINE SPEZIFIKATIONEN

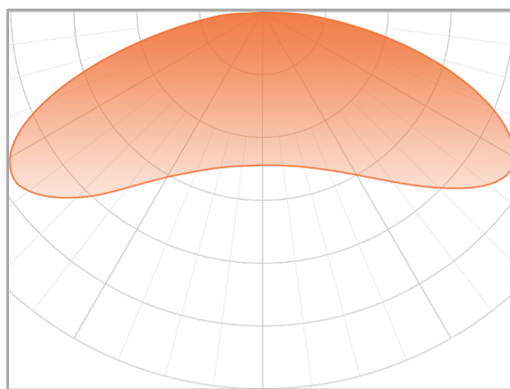
BETRIEBSSPANNUNG	12 VDC
LEISTUNG	0.35 W
EMPFOHLENE BAUTIEFE	Von 30 BIS 80 mm
CC ABSTAND	130 mm
BINNING	3 SDCM
BETRIEBSTEMPERATUR	-30 °C ~ +50 °C
LAGERUNGSTEMPERATUR	-40 °C ~ +70 °C
LUFTFEUCHTIGKEIT	relative Feuchtigkeit <60%
LEBENSDAUER L70	L70 50,000 h
GARANTIE	5 Jahre (24/7)*

\*Garantie wird gewährleistet, wenn Lager-, Montage- und Wartungsbedingungen, die in der Installationsanleitung angegeben sind, eingehalten werden



\*Abmessungen. mm

## LICHTVERTEILUNGSKURVE



Abstrahlwinkel: 160°

## BESTELLUNGSINFORMATIONEN

SKU	LEISTUNG, W	LICHTSTROM, LUMEN	FARBTEMP.	STATUS
BMP-S0-01UH160CW651	0.35	38	6600 K	AUF LAGER
BMP-S0-01UH160CW652	0.35	38	6500 K	AUF LAGER
BMP-S0-01UH160NW401	0.35	37	4000 K	VORBESTELLUNG*
BMP-S0-01UH160WW301	0.35	37	3000 K	VORBESTELLUNG*
BMP-S0-01UH160RC	0.35	15	rot	VORBESTELLUNG*
BMP-S0-01UH160GC	0.35	25	grün	VORBESTELLUNG*
BMP-S0-01UH160BC	0.35	6	blau	VORBESTELLUNG*

\*Mindestbestellmenge für die Vorbestellung liegt bei 3000Eur. Die Lieferzeit beträgt 3-8 Wochen. Für eine genaue Lieferzeit wenden Sie sich an unseren Kundenservice.

KETTE	BEUTEL	KARTON
70 Stk. (net weight: 0.375 kg)	140 Stk. (net weight: 0.745 kg)	1400 Stk. (net weight: 8.000 kg)