

# CROWN OPTO X2



## PRODUKTBESCHREIBUNG

Crown OPTO X2 ist ein weiteres Mitglied der X – Familie für die Ausleuchtung von einseitigen Leuchtkästen und Profilbuchstaben. Bestens geeignet für Bautiefen von 100 bis 160mm kann dieses Modul in 230mm Abstand eine homogene Ausleuchtung erzielen.

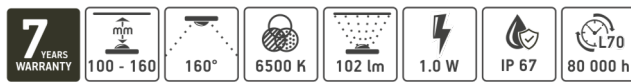
Durch verbesserte Linsentechnologie und die breiten Abstände können Sie bis zu 22% weniger Module für 1 m<sup>2</sup> benötigen. Ausgestattet mit Philips Lumiled, weisen diese LED Module eine lange Lebensdauer bis zu 80,000 Stunden auf und haben 7 Jahre Herstellergarantie.

## ANWENDUNG

- Profilbuchstaben, einseitige Leuchtkästen
- Empfohlene Bautiefe 100 – 160 mm
- Verfügbar auch in rot, blau und grün

## EIGENSCHAFTEN UND VORTEILE

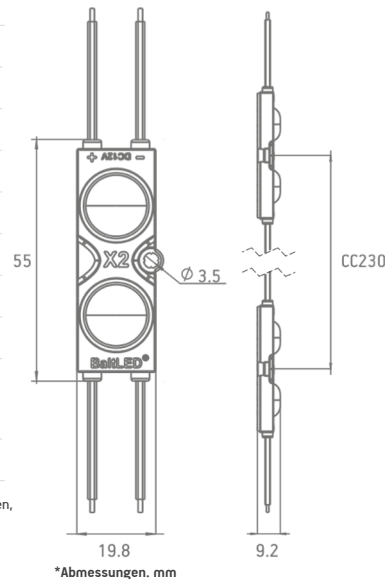
- LED Chips Philips Lumiled
- CRI >83
- Widerstandsstarkes Gehäuse
- Einfache und schnelle Installation
- lMade in Europe
- IP67 Schutzklasse
- 7 Jahre Herstellergarantie



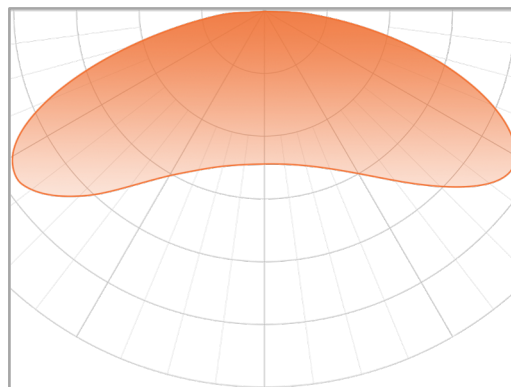
## ALLGEMEINE SPEZIFIKATIONEN

BETRIEBSSPANNUNG	12 VDC
LEISTUNG	0.8 W; 1.0 W
EMPFOLHENE BAUTIEFE	Von 100 BIS 160 mm
CC ABSTAND	230 mm
BINNING	3 SDCM
BETRIEBSTEMPERATUR	-40 °C ~ +60 °C
LAGERUNGSTEMPERATUR	+5 °C ~ +35 °C
LUFTFEUCHTIGKEIT	Relative Feuchtigkeit <60%
LEBENSDAUER L70	L70 80,000 h (weiß) L70 60,000 h (andere)
GARANTIE	7 Jahre*

\*Garantie wird gewährleistet, wenn Lager-, Montage- und Wartungsbedingungen, die in der Installationsanleitung angegeben sind, eingehalten werden



## LICHTVERTEILUNGSKURVE



Abstrahlwinkel: 160°

## BESTELLUNGSINFORMATIONEN

SKU	LEISTUNG, W	LICHTSTROM, LUMEN	FARBTEMP.	STATUS
BMP-X2.2-02UH160CW75NS	1.0	102	7500 K	VORBESTELLUNG*
BMP-X2.2-02UH160CW70NS	1.0	102	7000 K	VORBESTELLUNG*
BMP-X2.2-02UH160CW65NS	1.0	102	6500 K	AUF LAGER
BMP-X2.2-02UH160NW40NS	1.0	102	4000 K	VORBESTELLUNG*
BMP-X2.2-02UH160WW30NS	1.0	92	3000 K	VORBESTELLUNG*
BMP-X2.2-02UH160RC	0.8	34	rot	VORBESTELLUNG*
BMP-X2.2-02UH160GC	1.0	70	grün	VORBESTELLUNG*
BMP-X2.2-02UH160BC	1.0	18	blau	VORBESTELLUNG*

\*Mindestbestellmenge für die Vorbestellung liegt bei 3000Eur. Die Lieferzeit beträgt 3-8 Wochen. Für eine genaue Lieferzeit wenden Sie sich an unseren Kundenservice.

KETTE	BEUTEL	KARTON
50 Stk. (net weight: 0.667 kg)	100 Stk. (net weight: 1.36 kg)	600 Stk. (net weight: 8.5 kg)

© 2018, All rights reserved BaltLED, UAB. Specifications are subject to change without notice.