

CROWN OPTO X4



PRODUKTBESCHREIBUNG

Crown OPTO X4 ist ideal für die Ausleuchtung von einseitigen Leuchtkästen und Profilbuchstaben bei größeren Bautiefen. Bestens geeignet für Bautiefen von 140 bis 300mm kann dieses Modul in 350mm Abstand eine homogene Ausleuchtung erzielen und die Gesamtmenge der LED Module erheblich reduzieren. Durch verbesserte Linsentechnologie und die breiten Abstände können Sie bis zu 20% weniger Module für 1 m² benötigen als bisher. Ausgestattet mit Philips Lumiled, weisen diese LED Module eine lange Lebensdauer bis zu 80,000 Stunden auf und haben 7 Jahre Herstellergarantie.

ANWENDUNG

- Profilbuchstaben, einseitige Leuchtkästen
- Empfohlene Bautiefe 140 – 300 mm
- Verfügbar auch in rot, blau und grün

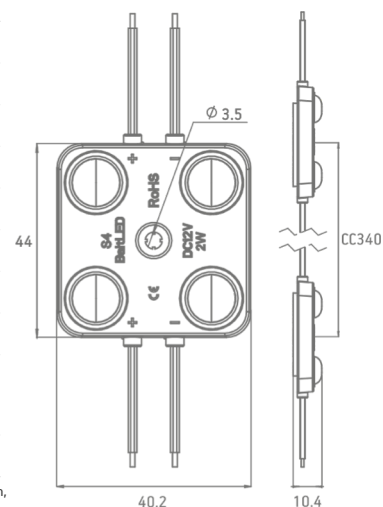
EIGENSCHAFTEN UND VORTEILE

- LED Chips Philips Lumiled
- CRI >83
- Widerstandstarkes Gehäuse
- Einfache und schnelle Installation
- Made in Europe
- IP67 Schutzklasse
- 7 Jahre Herstellergarantie

ALLGEMEINE SPEZIFIKATIONEN

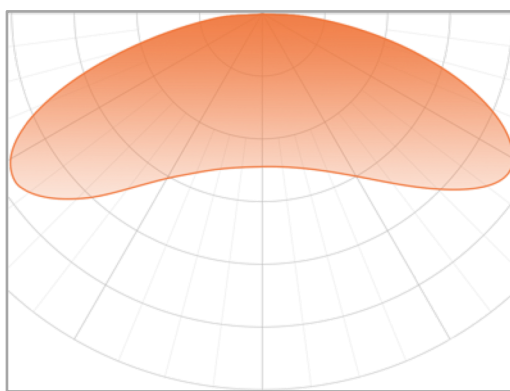
BETRIEBSSPANNUNG	12 VDC
LEISTUNG	1.6 W; 2 W
EMPFOLHENE BAUTIEFE	Von 140 BIS 300 mm
CC ABSTAND	350 mm
BINNING	3 SDCM
BETRIEBSTEMPERATUR	-40 °C ~ +60 °C
LAGERUNGSTEMPERATUR	+5 °C ~ +35 °C
LUFTFEUCHTIGKEIT	Relative Feuchtigkeit <60%
LEBENSDAUER L70	L70 80,000 h (weiß) L70 60,000 h (andere)
GARANTIE	7 Jahre*

*Garantie wird gewährleistet, wenn Lager-, Montage- und Wartungsbedingungen, die in der Installationsanleitung angegeben sind, eingehalten werden



*Abmessungen, mm

LICHTVERTEILUNGSKURVE



Abstrahlwinkel: 160°

BESTELLUNGSINFORMATIONEN

SKU	LEISTUNG, W	LICHTSTROM, LUMEN	FARBTEMP.	STATUS
BMP-X4.2-04UH160CW75NS	2.0	200	7500 K	VORBESTELLUNG*
BMP-X4.2-04UH160CW70NS	2.0	200	7000 K	VORBESTELLUNG*
BMP-X4.2-04UH160CW65NS	2.0	200	6500 K	AUF LAGER
BMP-X4.2-04UH160NW40NS	2.0	200	4000 K	VORBESTELLUNG*
BMP-X4.2-04UH160WW30NS	2.0	180	3000 K	VORBESTELLUNG*
BMP-X4.2-04UH160RC	2.0	68	red	VORBESTELLUNG*
BMP-X4.2-04UH160GC	2.0	150	green	VORBESTELLUNG*
BMP-X4.2-04UH160BC	1.6	36	blue	VORBESTELLUNG*

*Mindestbestellmenge für die Vorbestellung liegt bei 3000Eur. Die Lieferzeit beträgt 3-8 Wochen. Für eine genaue Lieferzeit wenden Sie sich an unseren Kundenservice.

KETTE	BEUTEL	KARTON
30 Stk. (net weight: 0.87 kg)	60 Stk. (net weight: 1.75 kg)	360 Stk. (net weight: 10.8 kg)

© 2018, All rights reserved BaltLED, UAB. Specifications are subject to change without notice.