

HYUNDAI HSL-F02

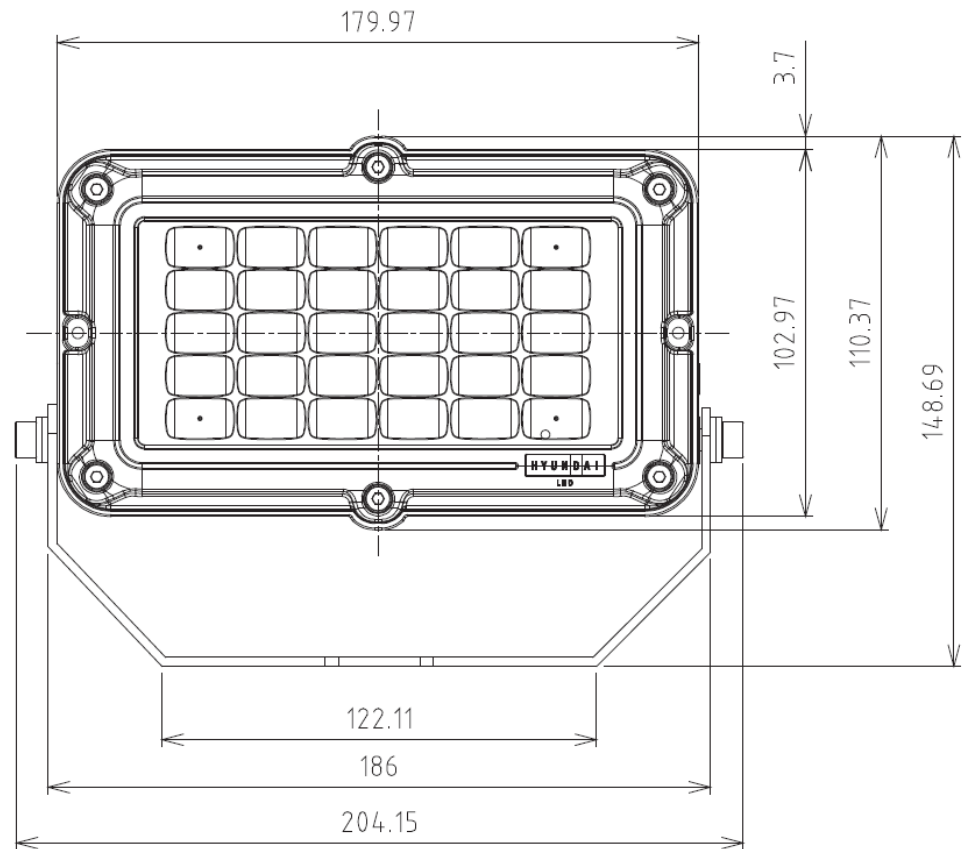
30W LED Strahler



Technische Eckdaten:

- Stromaufnahme/Leistung: 30W
- Lichtleistung: 2700 Lumen
- Lichtfarbe: Weiß 6500K
- Abstrahlcharakteristik: 50°x 80° optische Linse
- Betriebsspannung: 220 ~ 240 VAC
- Schutzart: IP66, für den Außenbereich geeignet
- Zertifizierung: CE und RoHS
- Garantie: 3 Jahre Herstellergarantie
- Abmessungen: kompakte Bauform mit nur 186x150x37 mm
- Gewicht: 0,8 Kg

Unsere Partner:



Alle Angaben in mm

Sandhute 7 · 35094 Lahntal

Tel. 06423 544 600

Mail: info@malux.de