

CROWN OPTO S1



PRODUKTBESCHREIBUNG

Wir stellen Ihnen die technischen Informationen unserer erneuerten Crown OPTO S1 Module vor. Crown OPTO S1 war eine gute Option für die Ausleuchtung der Profilbuchstaben und Leuchtkästen bei mittleren Bautiefen, aber jetzt ist es noch besser. Wir haben S1 mit besseren LED's ausgestattet, was zur längeren Lebensdauer von 45000 Stunden bei L70 führt. Selbstverständlich bieten wir 5 Jahre Garantie für die Crown Opto S1 Module an. Sie sind eine sehr wirtschaftliche Option für mittleren Bautiefen, wenn der Qualitätsanspruch hoch ist.

ANWENDUNG

- Profilbuchstaben und Leuchtkästen
- Bautiefen 50 – 120 mm

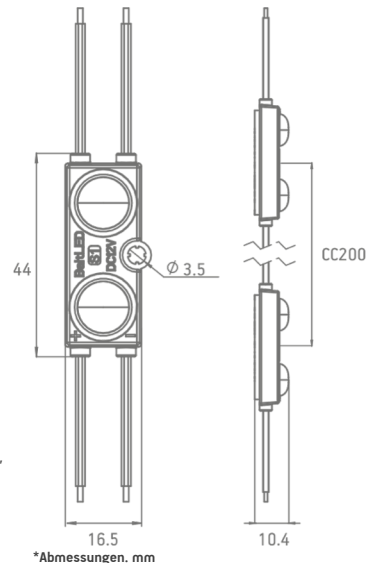
EIGENSCHAFTEN UND VORTEILE

- Kompaktes Design
- Effizienz bis zu 107 lm/W
- IP67 Schutzklasse
- Farben: weiß rot, grün und blau
- 5 Jahre Garantie

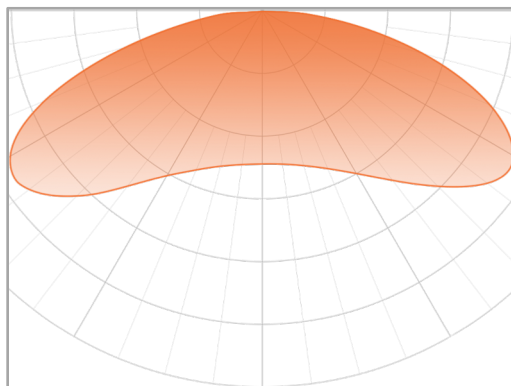
ALLGEMEINE SPEZIFIKATIONEN

BETRIEBSSPANNUNG	12 VDC
LEISTUNG	0.75 W
EMPFOHLENE BAUTIEFE	Von 50 BIS 120 mm
CC ABSTAND	200 mm
BINNING	3 SDCM
BETRIEBSTEMPERATUR	-30 °C ~ +50 °C
LAGERUNGSTEMPERATUR	-40 °C ~ +70 °C
LUFTFEUCHTIGKEIT	Relative Feuchtigkeit <60%
LEBENSDAUER L70	L70 50,000 h
GARANTIE	5 Jahre (24/7)*

*Garantie wird gewährleistet, wenn Lager-, Montage- und Wartungsbedingungen, die in der Installationsanleitung angegeben sind, eingehalten werden



LICHTVERTEILUNGSKURVE



Abstrahlwinkel: 160°

BESTELLUNGSMITTELSINFORMATIONEN

SKU	LEISTUNG, W	LICHTSTROM, LUMEN	FARBTEMP.	STATUS
BMP-S1-02UH160CW651	0.75	80	6600 K	AUF LAGER
BMP-S1-02UH160CW652	0.75	80	6500 K	AUF LAGER
BMP-S1-02UH160NW401	0.75	78	4000 K	AUF LAGER
BMP-S1-02UH160WW301	0.75	78	3000 K	AUF LAGER
BMP-S1-02UH160RC	0.75	30	rot	VORBESTELLUNG*
BMP-S1-02UH160GC	0.75	50	grün	VORBESTELLUNG*
BMP-S1-02UH160BC	0.75	13	blau	VORBESTELLUNG*

*Mindestbestellmenge für die Vorbestellung liegt bei 3000Eur. Die Lieferzeit beträgt 3-8 Wochen. Für eine genaue Lieferzeit wenden Sie sich an unseren Kundenservice.

KETTE	BEUTEL	KARTON
50 Stk. (net weight: 0.401 kg)	100 Stk. (net weight: 0.820 kg)	1000 Stk. (net weight 8.700 kg)