

CROWN OPTO S2



PRODUKTBESCHREIBUNG

Wir stellen Ihnen die technischen Informationen unserer erneuerten Crown OPTO S2 Module vor. Dieses LED Modul mit 2 Linsen und 1W Leistung eignet sich hervorragend für die Ausleuchtung von vielen Anwendungen und lässt sich sehr gut sowohl in Profilbuchstaben, als auch in Leuchtkästen einbauen. 5 Jahre Garantie, starkes Licht und lange Lebensdauer sind die Hauptgründe sich für dieses LED Modul zu entscheiden, wenn Sie nach einer zuverlässigen Lösung suchen.

ANWENDUNG

- Profilbuchstaben und Leuchtkästen
- Bautiefen 70 – 140 mm

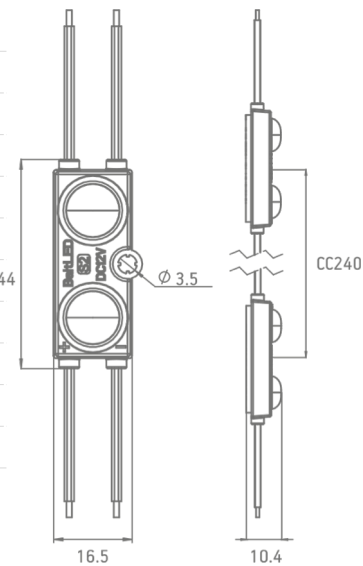
EIGENSCHAFTEN UND VORTEILE

- Kompaktes Design
- Effizienz bis zu 105 lm/W
- IP67 Schutzklasse
- 5 Jahre Garantie

ALLGEMEINE SPEZIFIKATIONEN

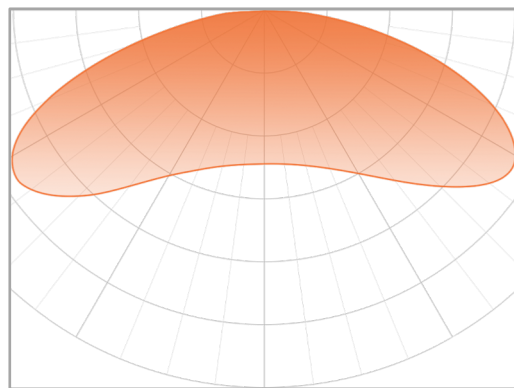
BETRIEBSSPANNUNG	12 VDC
LEISTUNG	1 W
EMPFOHLENE BAUTIEFE	Von 70 BIS 140 mm
CC ABSTAND	240 mm
BINNING	3 SDCM
BETRIEBSTEMPERATUR	-30 °C ~ +50 °C
LAGERUNGSTEMPERATUR	-40 °C ~ +70 °C
LUFTFEUCHTIGKEIT	Relative Feuchtigkeit <60%
LEBENSDAUER L70	L70 50,000 h
GARANTIE	5 Jahre (24/7)*

*Garantie wird gewährleistet, wenn Lager-, Montage- und Wartungsbedingungen, die in der Installationsanleitung angegeben sind, eingehalten werden



*Abmessungen. mm

LICHTVERTEILUNGSKURVE



Abstrahlwinkel: 160°

BESTELLUNGSINFORMATIONEN

SKU	LEISTUNG, W	LICHTSTROM, LUMEN	FARBTEMP.	STATUS
BMP-S2-02UH160CW651	1.0	105	6600 K	AUF LAGER
BMP-S2-02UH160CW652	1.0	105	6500 K	AUF LAGER
BMP-S2-02UH160NW401	1.0	102	4000 K	VORBESTELLUNG*
BMP-S2-02UH160NW301	1.0	102	3000 K	VORBESTELLUNG*

*Mindestbestellmenge für die Vorbestellung liegt bei 3000Eur. Die Lieferzeit beträgt 3-8 Wochen. Für eine genaue Lieferzeit wenden Sie sich an unseren Kundenservice.

KETTE	BEUTEL	KARTON
40 Stk. (net weight: 0.340 kg)	120 Stk. (net weight: 1.050 kg)	1080 Stk. (net weight: 9.900 kg)