

# CROWN OPTO XO



## PRODUKTBESCHREIBUNG

Mit Crown OPTO XO stellen wir eine bessere Lösung zur Ausleuchtung von schmalen Profilbuchstaben und flachen Leuchtkästen vor. Entwickelt speziell für Bautiefen von 30 bis 100 mm, ermöglichen diese Module schnellere Montagezeiten, sowie geringere Stückzahlen für homogene Ausleuchtung. Durch verbesserte Linsentechnologie benötigen Sie weniger Module für 1 m<sup>2</sup> als bisher. Ausgestattet mit Philips Lumiled, weisen diese LED Module eine lange Lebensdauer bis zu 90,000 Stunden auf und haben 7 Jahre Herstellergarantie.

## ANWENDUNG

- Schmale Profilbuchstaben
- Flache Leuchtkästen
- Empfohlene Bautiefe 30 – 100 mm

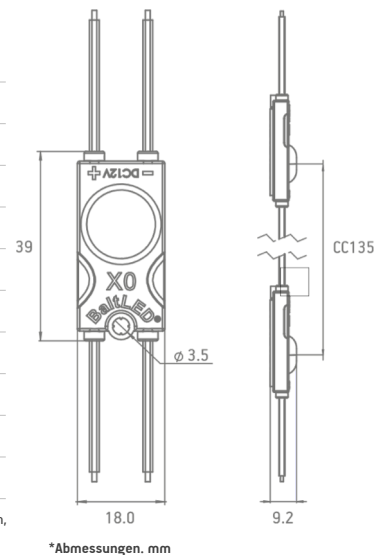
## EIGENSCHAFTEN UND VORTEILE

- LED Philips Lumiled
- CRI >83
- Widerstandstarkes Gehäuse
- Einfache und schnelle Installation
- Made in Europe
- IP67 Schutzklasse
- 7 Jahre Herstellergarantie

## ALLGEMEINE SPEZIFIKATIONEN

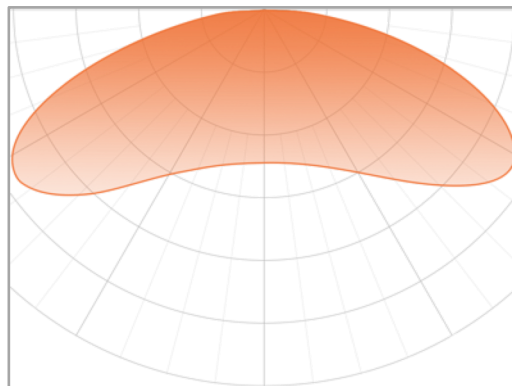
BETRIEBSSPANNUNG	12 VDC
LEISTUNG	0.35 W
EMPFOHLENE BAUTIEFE	Von 30 BIS 100 mm
CC ABSTAND	135 mm
BINNING	3 SDCM
BETRIEBSTEMPERATUR	-40 °C ~ +60 °C
LAGERUNGSTEMPERATUR	+5 °C ~ +35 °C
LUFTFEUCHTIGKEIT	Relative Feuchtigkeit <60%
LEBENSDAUER L70	L70 90,000 h
GARANTIE	7 Jahre*

\*Garantie wird gewährleistet, wenn Lager-, Montage- und Wartungsbedingungen, die in der Installationsanleitung angegeben sind, eingehalten werden



\*Abmessungen. mm

## LICHTVERTEILUNGSKURVE



Abstrahlwinkel: 160°

## BESTELLUNGSMITTELSINFORMATIONEN

SKU	LEISTUNG, W	LICHTSTROM, LUMEN	FARBTEMP.	STATUS
BMP-X0.2-01UH160CW75NS	0.35	40	7500 K	VORBESTELLUNG*
BMP-X0.2-01UH160CW70NS	0.35	40	7000 K	VORBESTELLUNG*
BMP-X0.2-01UH160CW65NS	0.35	40	6500 K	AUF LAGER
BMP-X0.2-01UH160NW40NS	0.35	39	4000 K	AUF LAGER
BMP-X0.2-01UH160WW30NS	0.35	32	3000 K	VORBESTELLUNG*

\*Mindestbestellmenge für die Vorbestellung liegt bei 3000Eur. Die Lieferzeit beträgt 3-8 Wochen. Für eine genaue Lieferzeit wenden Sie sich an unseren Kundenservice.

KETTE	BEUTEL	KARTON
80 Stk. (net weight: 0.688 kg)	160 Stk. (net weight: 1.4 kg)	960 Stk. (net weight: 8.7 kg)

© 2018, All rights reserved BaltLED, UAB. Specifications are subject to change without notice.