

CROWN OPTO X3

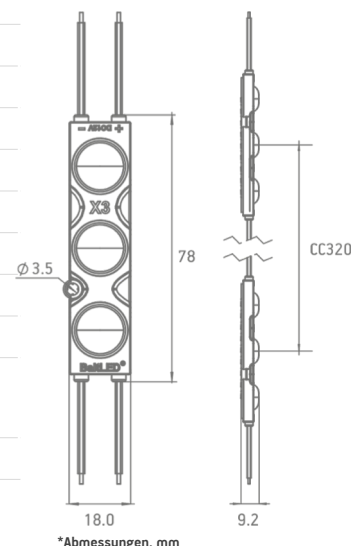


malux
Innovative Lichttechnik

ALLGEMEINE SPEZIFIKATIONEN

BETRIEBSSPANNUNG	12 VDC
LEISTUNG	1.2 W; 1.5 W
EMPFOHLENE BAUTIEFE	Von 140 BIS 250 mm
CC ABSTAND	320 mm
BINNING	3 SDCM
BETRIEBSTEMPERATUR	-40 °C ~ +60 °C
LAGERUNGSTEMPERATUR	+5 °C ~ +35 °C
LUFTFEUCHTIGKEIT	Relative Feuchtigkeit <60%
LEBENSDAUER L70	L70 80,000 h (weiß) L70 60,000 h (andere)
GARANTIE	7 Jahre*

*Garantie wird gewährleistet, wenn Lager-, Montage- und Wartungsbedingungen, die in der Installationsanleitung angegeben sind, eingehalten werden



*Abmessungen. mm

PRODUKTBECHREIBUNG

Crown OPTO X3 ist eine perfekte Lösung für die Ausleuchtung von einseitigen Leuchtkästen und Profilbuchstaben bei größeren Bautiefen. Bestens geeignet für Bautiefen von 140 bis 250mm kann dieses Modul in 320mm Abstand eine homogene Ausleuchtung erzielen und die Gesamtmenge der LED Module erheblich reduzieren. Durch verbesserte Linsentechnologie und die breiten Abstände können Sie bis zu 20% weniger Module für 1 m² benötigen als bisher. Ausgestattet mit Philips Lumiled, weisen diese LED Module eine lange Lebensdauer bis zu 80,000 Stunden auf und haben 7 Jahre Herstellergarantie.

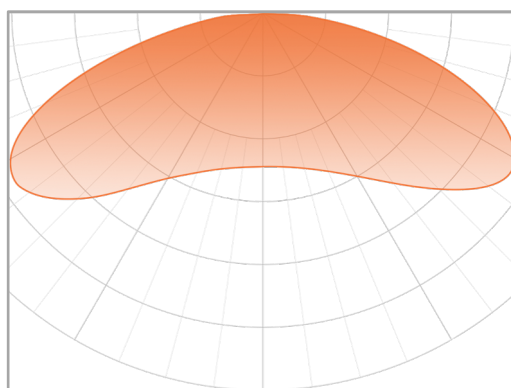
ANWENDUNG

- Profilbuchstaben, einseitige Leuchtkästen
- Empfohlene Bautiefe 140 – 250 mm
- Verfügbar auch in rot, blau und grün

EIGENSCHAFTEN UND VORTEILE

- LED Chips Philips Lumiled
- CRI >83
- Widerstandstarkes Gehäuse
- Einfache und schnelle Installation
- Made in Europe
- IP67 Schutzklasse
- 7 Jahre Herstellergarantie

LICHTVERTEILUNGSKURVE



Abstrahlwinkel: 160°

BESTELLUNGSINFORMATIONEN

SKU	LEISTUNG, W	LICHTSTROM, LUMEN	FARBTEMP.	STATUS
BMP-X3.2-03UH160CW75NS	1.5	152	7500 K	VORBESTELLUNG*
BMP-X3.2-03UH160CW70NS	1.5	152	7000 K	VORBESTELLUNG*
BMP-X3.2-03UH160CW65NS	1.5	152	6500 K	AUF LAGER
BMP-X3.2-03UH160NW40NS	1.5	152	4000 K	VORBESTELLUNG*
BMP-X3.2-03UH160WW30NS	1.5	137	3000 K	VORBESTELLUNG*
BMP-X3.2-03UH160RC	1.2	51	rot	VORBESTELLUNG*
BMP-X3.2-03UH160GC	1.5	105	grün	VORBESTELLUNG*
BMP-X3.2-03UH160BC	1.5	27	blau	VORBESTELLUNG*

*Mindestbestellmenge für die Vorbestellung liegt bei 3000Eur. Die Lieferzeit beträgt 3-8 Wochen. Für eine genaue Lieferzeit wenden Sie sich an unseren Kundenservice.

KETTE	BEUTEL	KARTON
30 Stk. (net weight: 0.57 kg)	90 Stk. (net weight: 1.76 kg)	540 Stk. (net weight: 10.8 kg)

© 2018, All rights reserved BaltLED, UAB. Specifications are subject to change without notice.